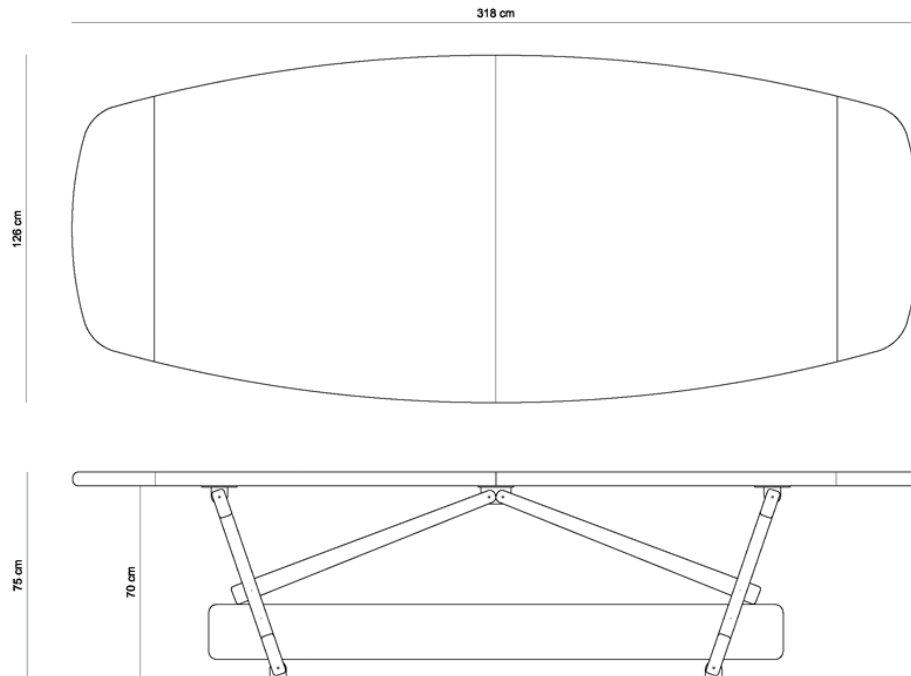


MESA PARKER

1978



DESCRIÇÃO TÉCNICA

MEDIDAS

- 318 x 126 x 75 h (cm)

MATERIAIS E FABRICAÇÃO

- Base em madeira maciça
- Metais em inox ou latão
- Tampo em lâmina de imbuia encabeçado em Imbuia Maciça, tampo dividido em duas partes.

INFORMAÇÕES



"A linha de mobiliário Sergio Rodrigues é concessão da Lin Brasil Indústria e Comércio de Móveis Ltda que produz e comercializa com exclusividade a linha dentro do território brasileiro e para o exterior e é protegida pela lei de direitos autorais, sendo passível de sanções legais tanto na esfera cível como na criminal, servindo presente termo para afastar qualquer alegação de boa-fé no uso não autorizado das Peças em questão nos termos do artigo 159 e 1518 do Código Civil."



Dúvidas sobre garantia? Acesse:

www.linbrasil.com.br > FAQ

Dúvidas sobre o produto? Entre em contato conosco pelo e-mail:

contato@linbrasil.com.br