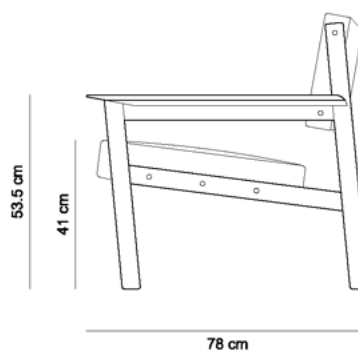
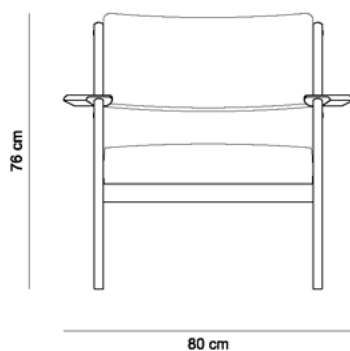
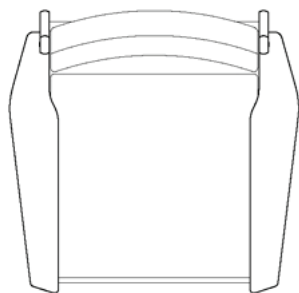


# POLTRONA DRUMMOND

## 1959

---



## DESCRIÇÃO TÉCNICA

---

### MEDIDAS

---

- 80 x 78 x 76 h (cm)

### MATERIAIS E FABRICAÇÃO

---

- Estrutura em madeira maciça
- Assento e encosto estofados em couro natural ou tecido

## INFORMAÇÕES

---



"A linha de mobiliário Sergio Rodrigues é concessão da Lin Brasil Indústria e Comércio de Móveis Ltda que produz e comercializa com exclusividade a linha dentro do território brasileiro e para o exterior e é protegida pela lei de direitos autorais, sendo passível de sanções legais tanto na esfera cível como na criminal, servindo presente termo para afastar qualquer alegação de boa-fé no uso não autorizado das Peças em questão nos termos do artigo 159 e 1518 do Código Civil."



Dúvidas sobre garantia? Acesse:

[www.linbrasil.com.br](http://www.linbrasil.com.br) > FAQ

Dúvidas sobre o produto? Entre em contato conosco pelo e-mail:

[contato@linbrasil.com.br](mailto:contato@linbrasil.com.br)